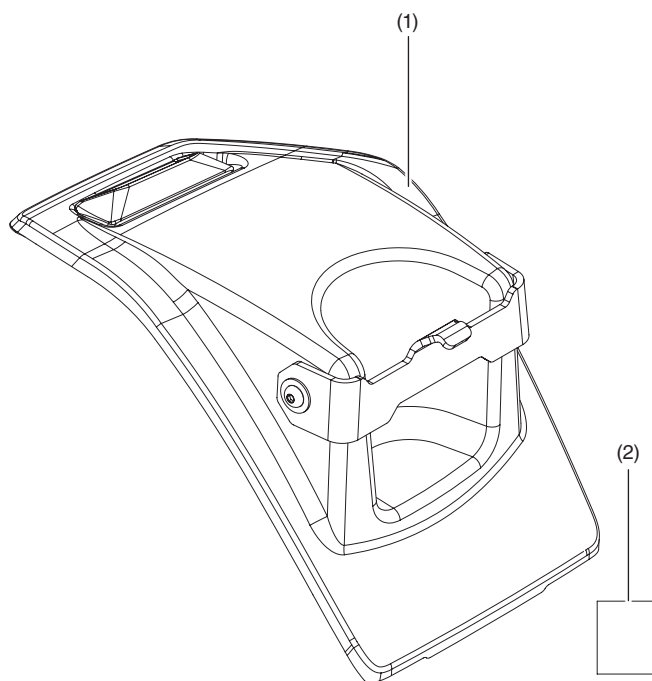


Revendeur Honda : Prière de remettre une copie de ces instructions à votre client.
LISTE DE PIÈCES


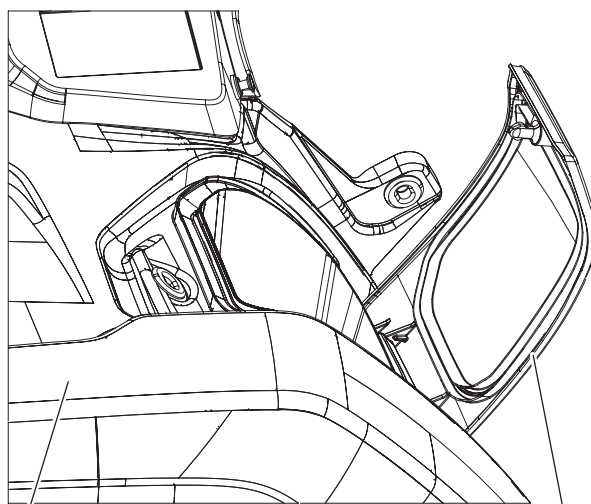
N°	Description	Qté
(1)	Porte-gobelet	1
(2)	URL des directives d'installation	1

OUTILS REQUIS

Tournevis à tête plate

INSTALLATION

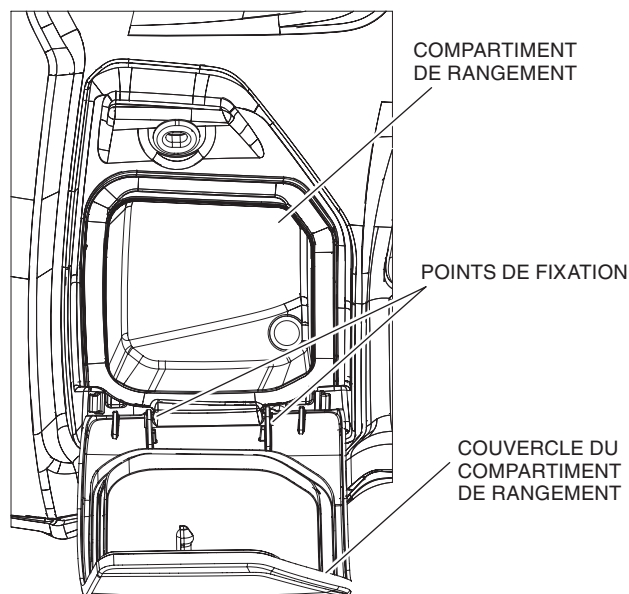
- Ouvrez le couvercle du compartiment de rangement situé sur le garde-boue gauche.



GARDE-BOUE GAUCHE

 COUVERCLE DU
 COMPARTIMENT
 DE RANGEMENT

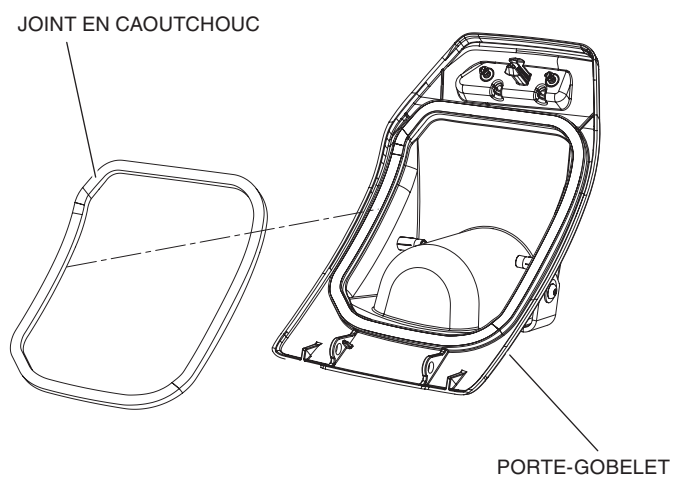
- À l'aide d'un tournevis à tête plate, séparez le couvercle du compartiment de rangement aux points de fixation.


 COMPARTIMENT
 DE RANGEMENT

POINTS DE FIXATION

 COUVERCLE DU
 COMPARTIMENT
 DE RANGEMENT

3. Retirez le joint en caoutchouc du couvercle du compartiment de rangement, puis installez-le sur le porte-gobelet.



4. Fixez le porte-gobelet au compartiment de rangement en utilisant les points de fixation indiqués à l'étape 2.

